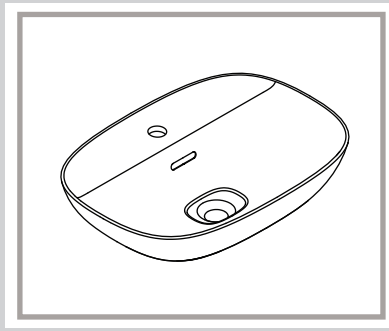
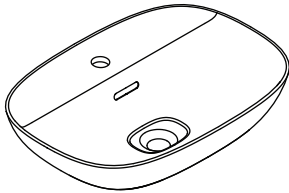
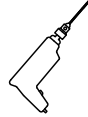
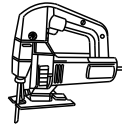
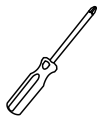


# AL-692V 136000BW10



# INAX

ISO 9001:2015  
ISO 14001:2015



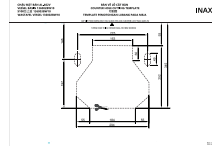
x1



x1



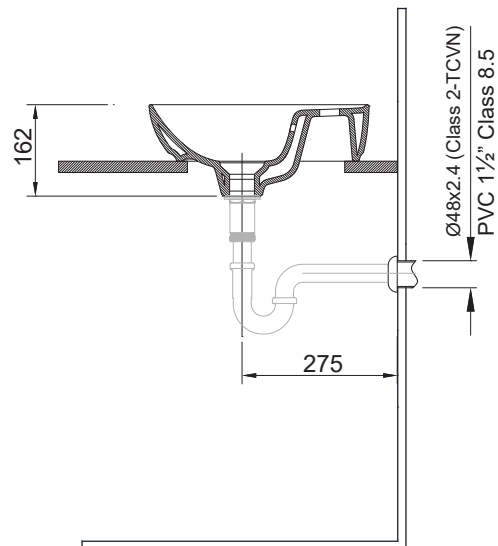
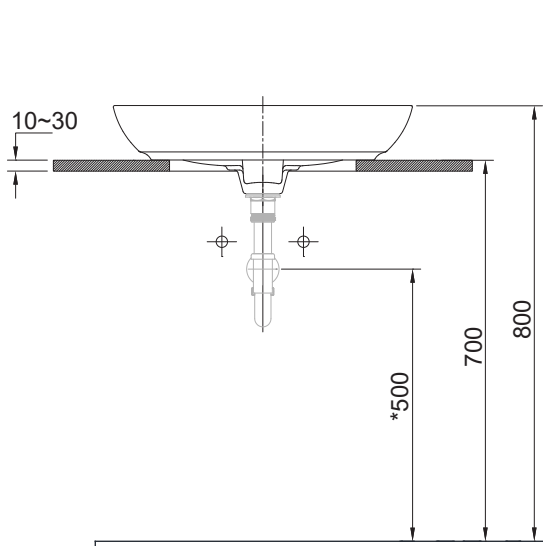
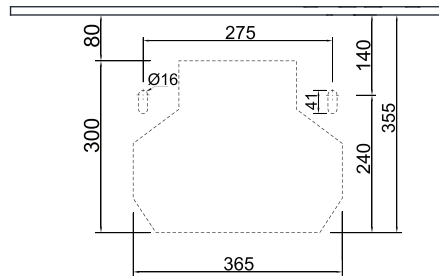
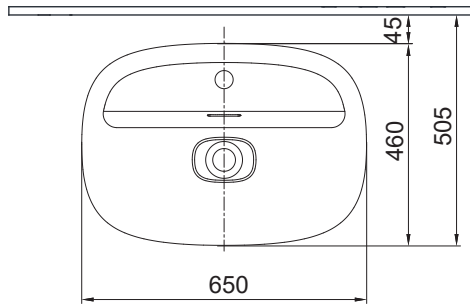
x1



x1

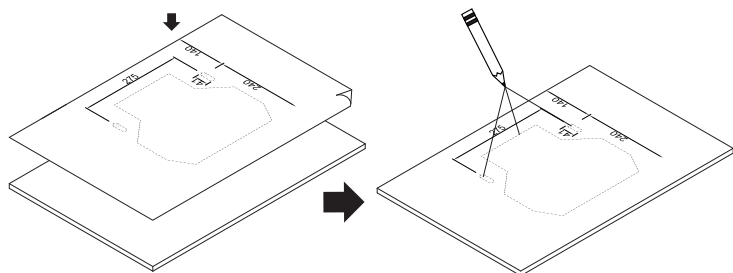


x1

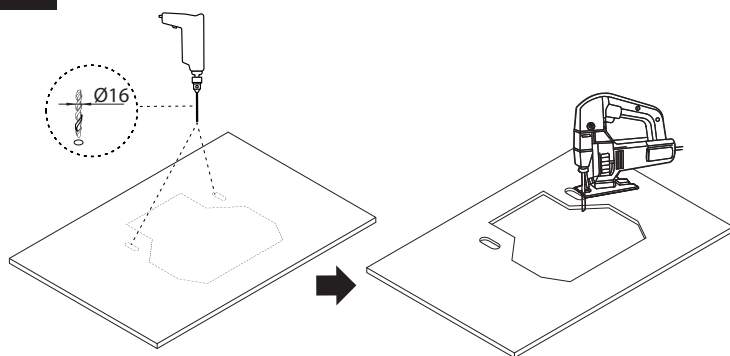




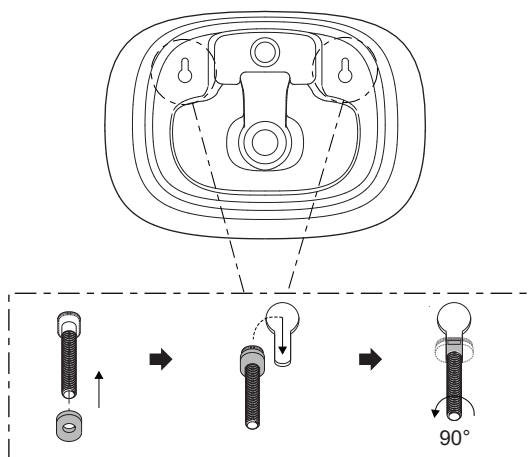
1



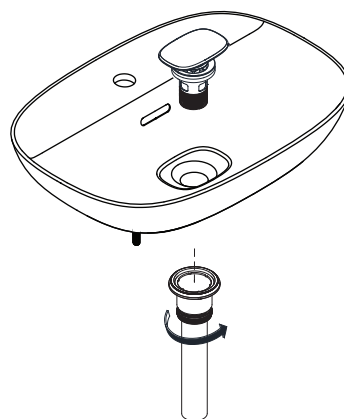
2



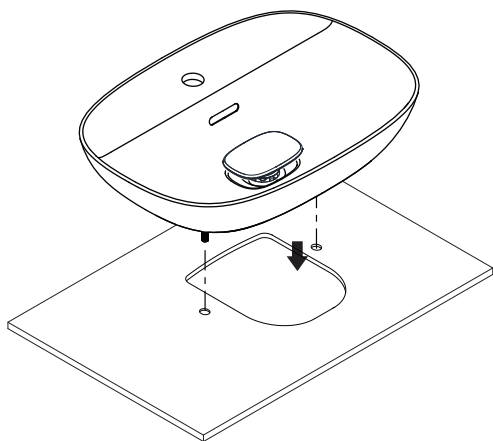
3



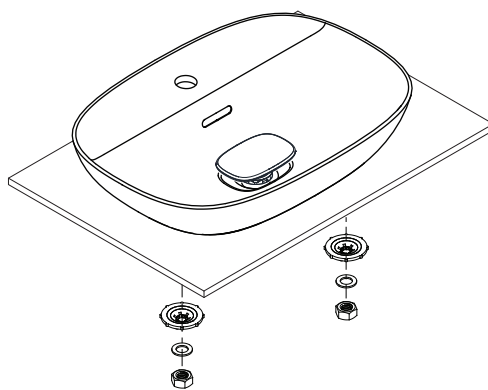
4



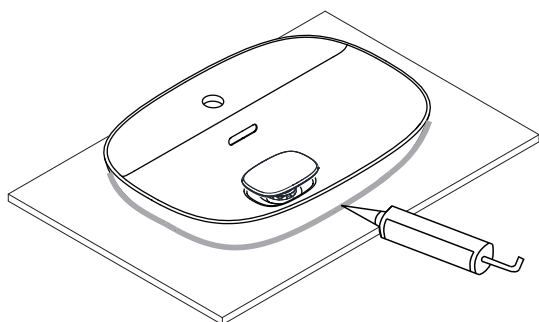
5



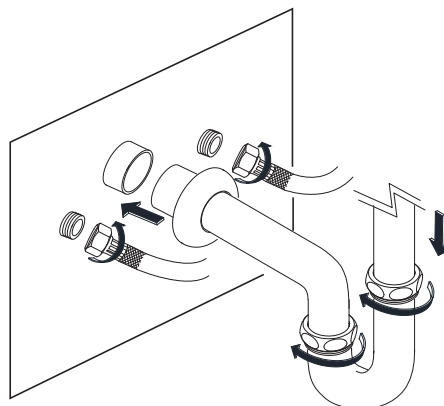
6

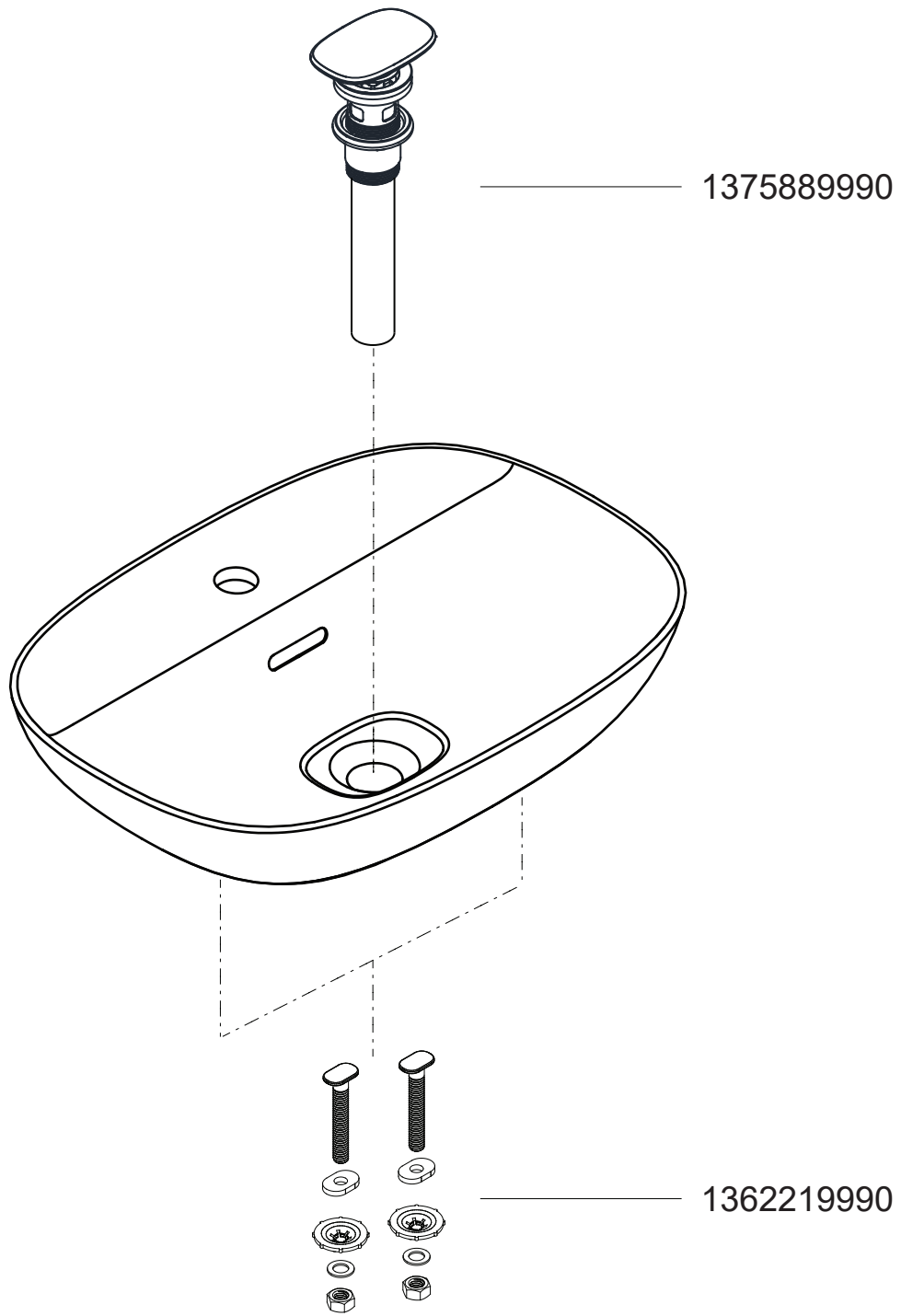


7



8



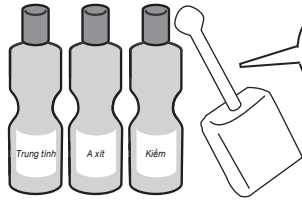


Sử dụng chất tẩy rửa trung tính (xà phòng, nước rửa tay, nước rửa bát...) hoặc loại tẩy rửa thông thường có tính axit hoặc kiềm (pH=5.5~7) để làm sạch và bảo dưỡng sản phẩm này. Tuy nhiên, để phát huy được hiệu quả lâu dài của AQUACERAMIC, xin vui lòng **KHÔNG** sử dụng các chất tẩy rửa sau đây cho sản phẩm sứ vì nó sẽ làm xước bề mặt, làm hư hại bề mặt men.

- Chất tẩy rửa có tính kiềm mạnh với pH≥11.
- Chất tẩy rửa có bột mài.
- Chổi cọ rửa có gắn vật liệu có tính mài mòn.

**KHÔNG** sử dụng chất tẩy rửa có tính axit mạnh vì có thể làm hỏng các phụ kiện đi kèm.

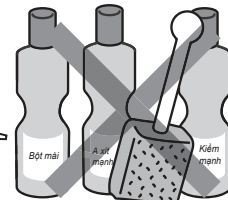
**Lưu ý:** Không để chất tẩy rửa bắn lên các khu vực, đặc biệt là các bộ phận kim loại như bộ cố định nắp bàn cầu, nút nhấn, tay gạt, van khóa nước, dây cấp nước... vì có thể gây rỉ hoặc hư hỏng.



Chất tẩy rửa gia đình

Chất tẩy rửa trung tính, dụng cụ cọ rửa mềm.

Chất tẩy rửa có bột mài, có tính axit mạnh, có tính kiềm mạnh, chổi cọ rửa có tính mài mòn.



Chất tẩy rửa công nghiệp



## THÔNG TIN QUAN TRỌNG VỚI NGƯỜI SỬ DỤNG

### CẢNH BÁO AN TOÀN

- Hãy đọc kĩ hướng dẫn trước khi lắp đặt.
- Các lưu ý và cảnh báo dưới đây nếu không tuân thủ có thể gây hư hỏng nghiêm trọng. Vì vậy, vui lòng thực hiện nghiêm ngặt.
- Sau khi hoàn tất việc lắp đặt, xác nhận xem thiết bị có hoạt động bình thường không. Vui lòng lưu giữ bản hướng dẫn lắp đặt và sử dụng để tham khảo trong suốt quá trình sử dụng.

### ⚠ CHÚ Ý

- Trước khi lắp đặt phải kiểm tra xem có bị vỡ, nứt trong quá trình vận chuyển không?
- Sau khi lắp đặt xác nhận xem có bị nứt, vỡ do lắp đặt không?  
\* Chỗ nứt vỡ có thể gây thương tật, rò nước, hỏng hóc, bắn sán nhà.
- Hãy chắc chắn rằng đường ống nước được xả và làm sạch trước khi lắp đặt.
- Không siết quá chặt các ren vặn.  
\* Sứ là đồ dễ vỡ, nứt sẽ gây nguy hiểm cho người lắp đặt hoặc sử dụng.
- Không đổ nước nóng vào sứ nếu không có thể gây vỡ sứ.

### VỆ SINH VÀ BẢO DƯỠNG

Không sử dụng chất mài mòn mạnh hoặc chất tẩy rửa ăn mòn để lau chùi bề mặt sản phẩm.

Sử dụng chất tẩy rửa trung tính và khăn mềm để loại bỏ bụi bẩn thông thường và cặn xà phòng trên sản phẩm ít nhất 1 lần 1 tuần. Sau khi lau rửa, tráng sạch kỹ và lau khô bằng khăn mềm để giữ độ bóng ban đầu.

#### ● Chú ý:

**Công ty sẽ không chịu trách nhiệm hoặc nghĩa vụ đối với bất kỳ hư hỏng sản phẩm nào do sử dụng chất tẩy rửa có chứa thành phần Clo (Calcium hypochlorite-CaCl2).**

- Đơn vị mặc định quản lý là milimet (mm) nếu bản vẽ không thể hiện rõ.
- Bản vẽ kích thước được cung cấp cho mỗi model. Kích thước là danh nghĩa và có thể thay đổi trong phạm vi dung sai sản xuất.
- INAX luôn thực hiện chính sách không ngừng nâng cao cải tiến thiết kế và chất lượng sản phẩm. Chúng tôi có quyền thực hiện bất kỳ thay đổi nào về thông số kỹ thuật, bao bì đóng gói của sản phẩm bất kỳ lúc nào mà không thông báo trước.
- Các hình ảnh hiển thị trong hướng dẫn này chỉ mang tính chất minh họa. Màu sắc của sản phẩm và các phụ kiện có thể khác với hình ảnh hiển thị theo tiêu chuẩn của nhà sản xuất.

## BẢO HÀNH SẢN PHẨM

Nếu kiểm tra sản phẩm này, trong thời gian bảo hành sau khi mua, công ty xác nhận rằng theo điều kiện sử dụng bình thường của vật liệu hay do lắp đặt. Chúng tôi sẽ sửa chữa, hoặc thay thế sản phẩm khác cùng loại. Công ty không chịu trách nhiệm bảo hành đối với các trường hợp sau:

1. Không chứng minh được sản phẩm còn trong thời gian bảo hành như là hóa đơn, thẻ bảo hành,...
2. Sản phẩm bị hư hỏng do bất cẩn hoặc bị phá hủy do tai nạn.
3. Những hư hỏng hoặc phá hủy gây ra do vận chuyển, lắp đặt, biến dạng, tai nạn, sai sót, hoặc thiếu sự bảo trì định kì.
4. Cước phí hoặc phí vận chuyển phát sinh với những sản phẩm trả về để sửa chữa hoặc thay thế ngoài những quy định bảo hành trên.
5. Sản phẩm không còn nguyên vẹn.

### THỜI GIAN BẢO HÀNH:

(Được tính từ ngày khách hàng mua hàng hoặc xác nhận qua phiếu bảo hành hoặc hóa đơn bán hàng)

SẢN PHẨM: Sứ / Thời gian: 10 năm  
SẢN PHẨM: Phụ kiện sứ / Thời gian: 02 năm

### CÔNG TY TNHH LIXIL VIỆT NAM

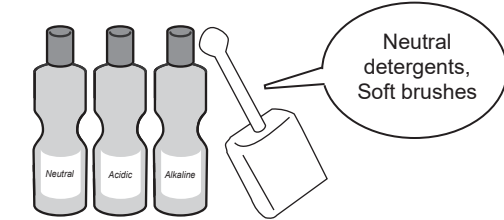
Thôn Yên Bình, Xã Gia Lâm, TP Hà Nội, Việt Nam  
Hotline: 1800 6633 (miễn phí)  
Website: www.inax.com.vn

Please use neutral detergents or normal-use detergents for families which is acidic or alkaline (pH=5.5~7). But in order to remain long-lasting effect of AQUACERAMIC, please **DO NOT** use the following detergents for ceramic because it will scratch the surface, glaze will be decayed.

- Strong alkaline detergent with pH≥11.
- Detergent with polishing powder.
- Rubbing brushes with abrasion.

**DO NOT** use strong acidic detergents because it may damage to the parts .

Note: Do not let the detergent splash over areas, especially metal parts such as fixed set for S&C/toilet, stop valve, flexible hose hand lever, button, etc... because it may cause of rust or damage.



Detergents for families



Detergents Industry

**IMPORTANT CONSUMER INFORMATION**

**SAFETY PRECAUTIONS**

- Read the instructions carefully before beginning.
- Cautions and notes below if not complied may lead to serious damage. Therefore, please follow strictly.
- After finishing installation, check out whether the facility operates properly or not. If possible, customer should to keep this instruction as reference in the future.

**⚠ ATTENTION**

- Before installation, please check the product again for cracks or breaks during delivery.
- Be sure to test operation and check for any breaks, cracks after installation has been completed.
  - \* Any cracks may cause injury, damage, leakage or dirty the floor.
- Ensure that water pipes are flushed and cleaned before installing.
- Do not overtighten bolts. Porcelain is subject to cracking, which may cause injury to installing person or users.
- Do not pour hot water over the ceramic. Otherwise, it could be broken.

**CARE AND MAINTENANCE**

Do not use harsh abrasives or caustic clean fixture surface. Use a neutral detergent fluid and a soft cloth to remove normal dirt and soap accumulations from fitting and surfaces at least once a week. Rinse thoroughly after cleaning and polish with a soft dry to restore original luster of material.

**● Notice:**

**Products containing chlorine (calcium hypochlorite) can seriously damage fitting. This damage can cause leakage and property damage.**

- The unit is millimeter by default, if the drawings are not indicate.
- Dimensioning diagrams are provided for each model. Dimensions are nominal and may vary within the range of manufacturing tolerance.
- INAX always execute the policy of unceasingly enhancing and improving its product's design and performance. We reserve the right to make any changes on product specifications, packaging at any time without prior notice.
- The pictures shown in this instruction booklet are for illustration purposes only. The color of the product and components may differ from the pictures shown .

**PRODUCT WARRANTY**

If inspection of this product, within the warranty time after purchasing, confirms that its defective of a similar model under normal use in material or workmanship. We will repair or, at its option exchange the product.

Remarks: The warranty dose not cover the following:

1. None any documentary evidences to show the period of warranty such as receipt, warranty card,...
2. Consequential or incidental damages.
3. Defects or damages arising from shipping, installation, alternation, accidents, misuse or lack of proper maintenance.
4. Postage or shipping costs incurred in returning products for repair or replacement under this warranty and any labor or other costs of removal or installation of products under this warranty.
5. Discontinuous products.

**LIXIL VIETNAM CORPORATION**

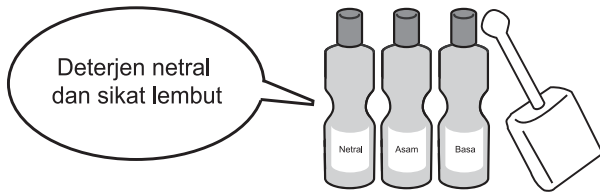
Address: Yen Binh hamlet, Gia Lam commune, Hanoi city, Vietnam  
Website: www.inax.com

Harap gunakan deterjen netral atau deterjen yang biasa digunakan untuk rumah tangga yang bersifat asam atau basa (ph=5.5~7). Tetapi untuk menjaga kualitas AQUACERAMIC secara jangka panjang, **JANGAN** gunakan deterjen berikut untuk keramik karena akan menggores permukaan, sehingga lapisan glaze akan rusak.

- Deterjen dengan alkali yang kuat pH≥11
- Deterjen dengan serbuk pengkilap
- Menggosok dengan sikat kasar

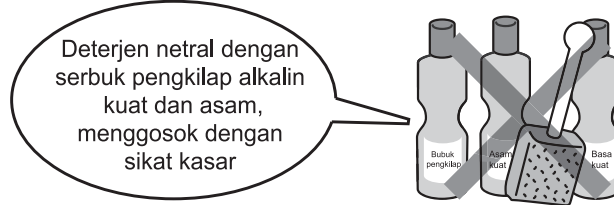
**JANGAN** gunakan deterjen dengan kandungan asam yang kuat karena dapat merusak komponen sanitary.

Catatan : Hindari percikan deterjen mengenai area tertentu, terutama bagian logam seperti perangkat instalasi S&C/Toilet, stop valve, selang fleksibel, tuas tangan, tombol, dll. karena dapat menyebabkan karat atau kerusakan.



Deterjen netral dan sikat lembut

Deterjen rumah tangga



Deterjen netral dengan serbuk pengkilap alkalin kuat dan asam, menggosok dengan sikat kasar

Deterjen Industrial



**INFORMASI PENTING BAGI KONSUMEN**

**PANDUAN KEAMANAN**

- Baca intruksi dengan seksama sebelum memulai.
- Jika peringatan dan catatan dibawah ini tidak dipatuhi, cedera serius dapat saja terjadi. Oleh karena itu, Harap ikuti dengan seksama.
- Setelah menyelesaikan instalasi, periksa apakah produk dapat dijalankan dengan baik atau tidak. Jika memungkinkan, Pelanggan harus menyimpan panduan ini sebagai referensi dimasa depan. "Spesifikasi produk dapat berubah sewaktu-waktu oleh pabrik tanpa pemberitahuan."

**PERINGATAN**

- Sebelum pemasangan, silahkan periksa kembali apakah terdapat retakan atau kerusakan selama proses pengiriman.
- Pastikan untuk menguji fungsi dan memeriksa setiap kerusakan, retakan setelah pemasangan.
  - \* Setiap retakan dapat menyebabkan cedera tubuh, kerusakan, kebocoran kotoran di lantai
- Pastikan pipa air bersih disiram dan di bersihkan sebelum pemasangan.
- Jangan pasang baut terlalu kencang. Produk keramik mudah retak, dan dapat menyebabkan cedera bagi pemasang atau pengguna.
- Jangan menuangkan air panas mendidih ke atas keramik. Hal ini dapat menyebabkan kerusakan.

**PERAWATAN DAN PEMELIHARAAN**

Jangan gunakan sikat kasar atau produk pembersih korosif untuk membersihkan permukaan produk. Deterjen ringan, air hangat, dan kain lembut dapat membersihkan kotoran dan penumpukan sabun pada fitting dan permukaan keramik setidaknya satu minggu sekali. Bilas setelah pembersihan, dan poles dengan kain lembut yang kering untuk menjaga kilau asli produk

**Perhatian :**

**Produk mengandung klorin (Calcium hypochlorite) dapat merusak aksesoris secara serius. Kerusakan ini dapat menyebabkan bocor dan kerusakan**

- Standar satuan adalah milimeter, jika tidak dinyatakan pada gambar.
- Diagram dimensi disediakan untuk setiap model. Dimensi bersifat nominal dan dapat bervariasi dalam rentang toleransi manufaktur.
- INAX senantiasa menjalankan kebijakan penyempurnaan desain dan performa produk secara berkelanjutan. Kami berhak melakukan perubahan pada spesifikasi produk maupun kemasan kapan saja tanpa pemberitahuan sebelumnya.
- Gambar dalam manual ini hanya bersifat ilustratif. Warna produk dan komponen mungkin berbeda dari yang ditampilkan.

**GARANSI PRODUK**

Jika saat inspeksi produk ini dalam rentang waktu garansi setelah pembelian yang menegaskan bahwa produk rusak dalam penggunaan normal, kami akan memperbaiki atau menukar produk dengan yang baru jika diperlukan

Garansi tidak mencakup atas hal-hal berikut :

1. Tidak ada bukti atau dokumentasi yang menunjukkan masa garansi seperti bukti pembayaran.
2. Kerusakan akibat penggunaan yang tidak normal atau insidental
3. Cacat atau kerusakan yang timbul dari pengiriman, pemasangan, pergantian, kecelakaan, penyalahgunaan atau perawatan yang tidak tepat.
4. Biaya pos atau pengiriman yang timbul untuk mengembalikan produk guna perbaikan atau penggantian selama masa garansi, serta biaya tenaga kerja atau biaya lain terkait pemindahan atau pemasangan produk.
5. Produk yang sudah discontinue.



LIXIL CUSTOMER CARE  
**0-800-1-267823**  
 CUSTOMER CARE WhatsApp  
**0813-1313-8180**  
 E-mail : [lixilcare-id@lixil.com](mailto:lixilcare-id@lixil.com)  
 we can we care

**PT LIXIL TRADING INDONESIA**

Jl. Raya Narogong KM 52  
 Desa Limusnunggal, Cileungsi - Bogor 16820  
 Phone : (021) 8230804 , Fax : (021) 8230805  
 Website : [www.inax.co.id](http://www.inax.co.id)

กรุณาใช้ผลิตภัณฑ์ทำความสะอาดที่มีค่าเป็นกลางหรือผลิตภัณฑ์ทำความสะอาดทั่วไปสำหรับใช้ในครัวเรือนที่มีค่าความเป็นกรดหรือด่าง(pH = 5.5-7) แต่เพื่อให้ AQUACERAMIC มีประสิทธิภาพยาวนาน ห้ามใช้ ผลิตภัณฑ์ทำความสะอาดต่อไปนี้กับสุขภัณฑ์ เพราะทำให้เกิดรอยขีดข่วนบนพื้นผิวและสารเคลือบอาจเสื่อมสภาพได้

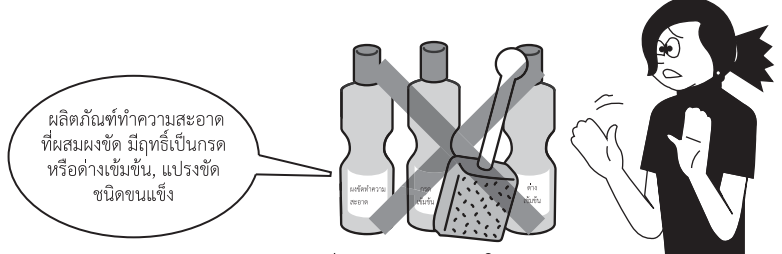
- ผลิตภัณฑ์ทำความสะอาดที่มีฤทธิ์เป็นด่างเข้มข้น pH>11
- ผลิตภัณฑ์ที่ผสมผงขัดเงา
- แปรงขัดชนิดขนแปรงแข็ง

**ห้ามใช้** ผลิตภัณฑ์ที่มีฤทธิ์เป็นกรดเข้มข้น เพราะอาจทำให้ชิ้นส่วนประกอบเสียหายได้

หมายเหตุ : ระวังไม่ให้ผลิตภัณฑ์ทำความสะอาดกระเด็นโดนบริเวณต่างๆ โดยเฉพาะส่วนที่เป็นโลหะ เช่น ชุดอุปกรณ์สำหรับฝารองนั่งและสุขภัณฑ์, วาล์วน้ำดี, สายน้ำดี, ปุ่มกด ฯลฯ เพราะอาจทำให้เกิดคราบสนิมหรือเสียหายได้



ผลิตภัณฑ์ทำความสะอาดในครัวเรือน



ผลิตภัณฑ์ทำความสะอาดในอุตสาหกรรม

## ข้อมูลสำคัญสำหรับผู้บริโภค

### ข้อควรระวังด้านความปลอดภัย

- ศึกษาคู่มือ คำแนะนำอย่างละเอียดก่อนการเริ่มต้น
- ข้อควรระวังและหมายเหตุด้านล่างนี้ หากไม่ปฏิบัติตามอาจก่อให้เกิดความเสียหายร้ายแรง ดังนั้น โปรดปฏิบัติตามอย่างเคร่งครัด
- หลังการติดตั้งเสร็จเรียบร้อย ให้ตรวจสอบระบบการทำงานถูกต้องหรือไม่ หากเป็นไปได้ ลูกค้านควรเก็บคำแนะนำไว้เป็นข้อมูลอ้างอิงในอนาคต

### ⚠ ข้อควรระวังเพื่อความปลอดภัย

- ก่อนการติดตั้งกรุณาตรวจสอบสินค้าอีกครั้งว่ามีรอยร้าวหรือแตกหักระหว่างการจัดส่งหรือไม่
- ตรวจสอบให้แน่ใจว่าได้ทดสอบการทำงานและตรวจสอบว่ามีรอยร้าวหรือแตกหักหลังการติดตั้งหรือไม่ \*รอยแตกของผลิตภัณฑ์อาจทำให้เกิดการบาดเจ็บทางร่างกาย ผลิตภัณฑ์เสียหาย หรือการรั่วไหลของสิ่งสกปรกบนพื้น
- ตรวจสอบให้แน่ใจว่าได้ล้างและทำความสะอาดท่อน้ำแล้วก่อนทำการติดตั้ง
- อย่าขันน็อตแน่นเกินไป ผลิตภัณฑ์เซรามิกอาจจะแตกได้ง่าย ซึ่งอาจทำให้ผู้ติดตั้งหรือผู้ใช้งานได้รับบาดเจ็บทางร่างกายได้
- อย่าเห็นร่องจับลงบนอ่างเซรามิก อาจทำให้เกิดรอยร้าวหรือแตกหักได้

### การดูแล บำรุงรักษา

ห้ามใช้สารกัดกร่อนรุนแรงหรือสารกัดกร่อนทำความสะอาดพื้นผิวอุปกรณ์ ใช้ผลิตภัณฑ์ทำความสะอาดที่เป็น กลางและแปรงขัดขนนุ่มเพื่อขจัดคราบสกปรกและคราบสบู่ที่ติดสะสมตามอุปกรณ์และพื้นผิวอย่างน้อยสัปดาห์ละครั้ง ล้างออกให้สะอาดและเช็ดด้วยผ้าเนื้อนุ่ม เพื่อคืนความเงางามเดิมของวัสดุ

#### ● หมายเหตุ :

- ผลิตภัณฑ์ที่ประกอบด้วยคลอรีน (แคลเซียมไฮโปคลอไรต์) อาจทำให้อุปกรณ์เสียหายได้อย่างรุนแรง ความเสียหายดังกล่าวอาจทำให้เกิดการรั่วไหลและความเสียหายต่อทรัพย์สินได้
- หน่วยเป็นมิลลิเมตรตามค่าเริ่มต้น หากไม่มีกระเปาะไว้ในแบบวาด
- มีขนาดมิติกำหนดขนาดให้สำหรับแต่ละรุ่น ขนาดเป็นเพียงขนาดโดยประมาณและอาจแตกต่างกันได้ตามช่วงความคลาดเคลื่อนของการผลิต
- INAX ดำเนินนโยบายปรับปรุงการออกแบบและประสิทธิภาพของผลิตภัณฑ์อย่างต่อเนื่อง เราขอสงวนสิทธิ์ในการเปลี่ยนแปลงข้อมูลจำเพาะของผลิตภัณฑ์, บรรจุภัณฑ์ได้ตลอดเวลาโดยไม่ต้องแจ้งให้ทราบล่วงหน้า
- รูปภาพที่แสดงในคู่มือการใช้งานเล่มนี้มีไว้เพื่อวัตถุประสงค์ในการประกอบภาพเท่านั้น สีของผลิตภัณฑ์และส่วนประกอบอาจแตกต่างจากภาพที่แสดง

## การรับประกันสินค้า

ผลิตภัณฑ์ที่ได้รับการรับประกันหนึ่งปีหลังจากการซื้อ-ขาย หากการตรวจสอบผลิตภัณฑ์ได้รับการยืนยันว่ามีข้อบกพร่องภายใต้การใช้งานปกติในด้านวัสดุหรือการผลิต จะได้รับการซ่อมแซมหรือเปลี่ยนผลิตภัณฑ์ในรุ่นเดียวกัน หรือเทียบเท่า การรับประกันตามเงื่อนไขต่อไป :

### เงื่อนไขการรับประกันคุณภาพสินค้า

1. พนักงานจะขอใบเสร็จ, ใบรับประกัน, หลักฐานอื่นที่จัดให้พนักงานตรวจสอบโดยนับวันซื้อขายเป็นสำคัญ ทางบริษัทฯ ไม่สามารถประกันสินค้าได้ หากไม่มีเอกสารดังกล่าวมาแสดงให้ดู
2. การรับประกันสินค้าตามสภาพการใช้งานตามปกติ หากมีตำหนิ, ช้ำรูด, ใช้งานไม่ได้ในระยะประกัน บริษัทฯ จะซ่อมแซม หรือเห็นสมควรเปลี่ยนเฉพาะตัวสินค้านั้นๆ หรือเทียบเท่าโดยไม่มีมูลค่าของตัวสินค้าโดยจะต้องทำการพิสูจน์ปัญหาดังกล่าวก่อน ทั้งนี้ความรับผิดชอบของบริษัทฯเฉพาะตัวสินค้านั้น โดยความรับผิดชอบ ไม่ครอบคลุมถึงการติดตั้ง, การรื้อถอน, ความเสียหายหรือค่าใช้จ่ายใดๆ ที่เกิดขึ้นเนื่องจากตัวสินค้า
3. ไม่รับประกันสินค้ารวมถึงความเสียหายใดๆ ที่เกิดขึ้นเนื่องจากการขนส่ง, การดัดแปลง, การติดตั้งไม่ถูกต้อง, การผุกร่อน เนื่องจากสารเคมีบำรุงรักษาที่ไม่ถูกต้อง
4. กรณีสินค้าไม่อยู่ในการรับประกัน อัตราค่าใช้จ่ายต่างๆ จะต้องทำการแจ้งเพื่อลูกค้ารับทราบก่อนการดำเนินการใดๆ
5. รุ่นหรือสีที่ไม่ผลิตในปัจจุบัน ไม่อยู่ในเงื่อนไขการรับประกันสินค้าดังกล่าวนี้ ขอสงวนสิทธิ์ในการเปลี่ยนแปลงโดยไม่แจ้งให้ทราบล่วงหน้า

ระยะเวลาการรับประกันสินค้า (ยกเว้นกรณีเงื่อนไขการรับประกันข้อที่5)

ประเภทสินค้า : เฉพาะตัวสุขภัณฑ์ อายุการรับประกันสินค้า : เป็นไปตามเงื่อนไขของบริษัทฯ



**LIXIL**  
CUSTOMER CARE  
WE CAN, WE CARE

ศูนย์บริการลูกค้า



0 2102 2222



Lixilcare-th@lixil.com



www.lixilapps.com/LIXIL/CustomerCare

