

HƯỚNG DẪN LẮP ĐẶT

Trước khi lắp đặt sản phẩm, hãy đọc kỹ hướng dẫn lắp đặt này và giữ lại để sử dụng cho những lần sau.

TOTO

TOTO

OIMF032202

**OG6701Y
2025.05**

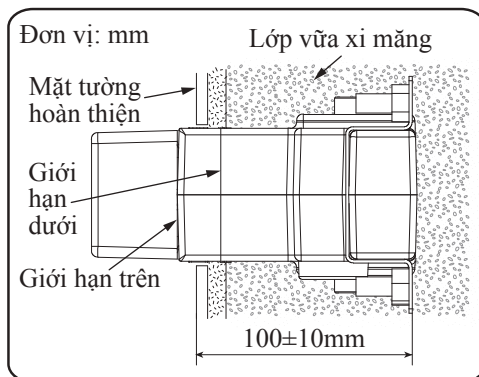
Lắp đặt sản phẩm

VI. Phần tường hoàn thiện.

1. Sử dụng vữa xi măng để lấp đầy

Chú ý

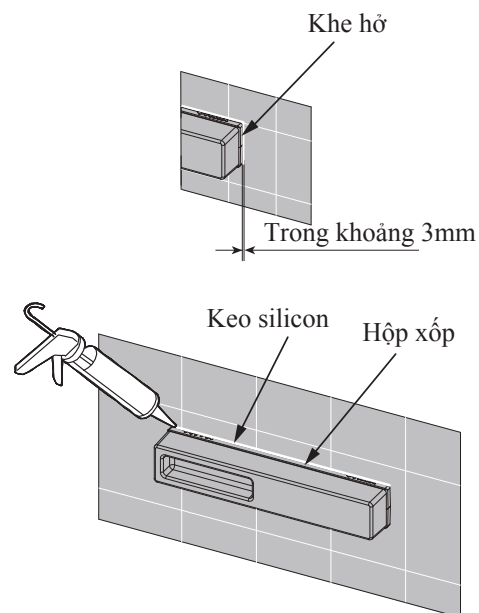
- Khi lấp đầy, cần chú ý không để xi măng hoặc vữa xâm nhập vào bên trong.
- Nếu không sử dụng vữa xi măng để lấp đầy, cần cố định chắc chắn ống nước lạnh, ống nước nóng và các đường ống khác bằng giá đỡ đường ống để tránh hiện tượng vòi nước bị rung lắc.
- Khi lấp đầy bằng vữa xi măng, cần đảm bảo tường hoàn thiện nằm trong phạm vi thi công cho phép.



2. Bôi keo silicon vào các khe hở giữa mép hộp xốp và tường để xử lý chống thấm.

Chú ý

- Bôi silicon vào khe hở giữa mép của van âm tường và mặt tường để chống thấm nước.
- Khe hở giữa tường hoàn thiện và bộ phận thân âm tường phải trong phạm vi 3mm.



Mục lục

Mục lục

Mục lục.....	1
Danh mục phụ kiện.....	2
Điều kiện vận hành và chú ý khi lắp đặt.....	3
Chú ý khi lắp đặt và bảo dưỡng.....	4-5
Bản vẽ sản phẩm.....	6
Lắp đặt sản phẩm.....	7-12

Danh mục phụ kiện

Danh mục phụ kiện

Thân vòi.....	1 bộ
Đầu bịt.....	2 bộ
Bộ cố định (phụ kiện cố định).....	2 cái
Hướng dẫn lắp đặt.....	1 bản

Các sản phẩm sử dụng trong tài liệu này:

TBN11BC0*: Van âm tường 2 chức năng

TBN11DC0*: Van âm tường 3 chức năng

TBN11FC0*: Van âm tường 4 chức năng

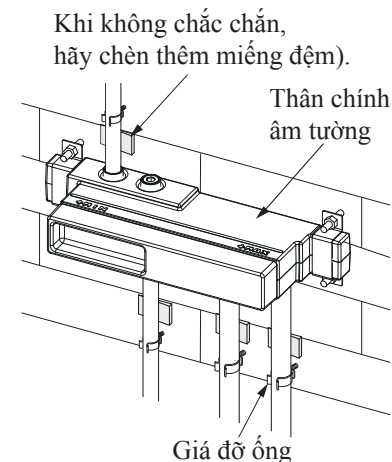
TBN11HC0*: Van âm tường 5 chức năng

Lắp đặt sản phẩm

3. Khi lắp đặt, nhất định phải đảm bảo giữ đúng phương ngang và phương dọc cả theo chiều dọc và chiều ngang. Đặt thước nivo lên hộp xốp của thân van âm tường để kiểm tra.

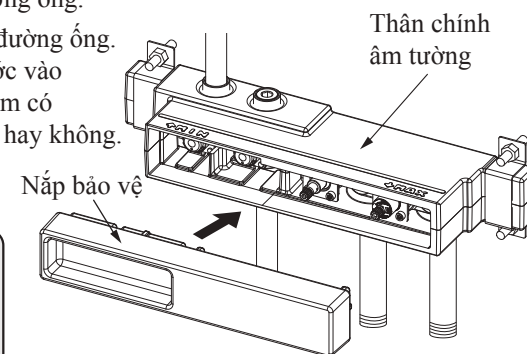
4. Nếu đường ống và vật liệu cách nhiệt không tiếp xúc đều với tường lắp đặt, hãy chèn thêm miếng đệm điều chỉnh giữa tường và bộ phận thân âm tường để điều chỉnh cho cân bằng.

5. Cố định bộ phận thân âm tường vào tường, đồng thời cần đảm bảo rằng tường hoàn thiện nằm trong phạm vi thi công đã được đánh dấu trên bộ phận thân âm tường.



V. Kiểm tra khả năng chịu áp của đường ống.

1. Nhất định phải tiến hành làm sạch đường ống.
2. Sau khi kết nối đường ống, cấp nước vào bộ phận thân âm tường và kiểm tra xem có rò rỉ tại các vị trí kết nối ở đầu ra số 2 hay không.



Chú ý

Vui lòng không làm mất nắp bảo vệ. Sau khi kiểm tra áp lực xong, hãy lắp lại nắp bảo vệ vào bộ phận thân âm tường.

Lắp đặt sản phẩm

2. Sau khi rửa sạch đường ống cấp nước nóng và lạnh, tháo nút làm sạch ra và lắp đặt van một chiều. Cho nước chảy từ phía đầu ra để rửa sạch đường ống, đồng thời kiểm tra xem phần kết nối có bị rò rỉ hay không.

3. Vui lòng không làm mất nắp bảo vệ (nắp bảo vệ). Sau khi làm sạch xong, hãy lắp lại nắp bảo vệ vào phần thân âm tường.

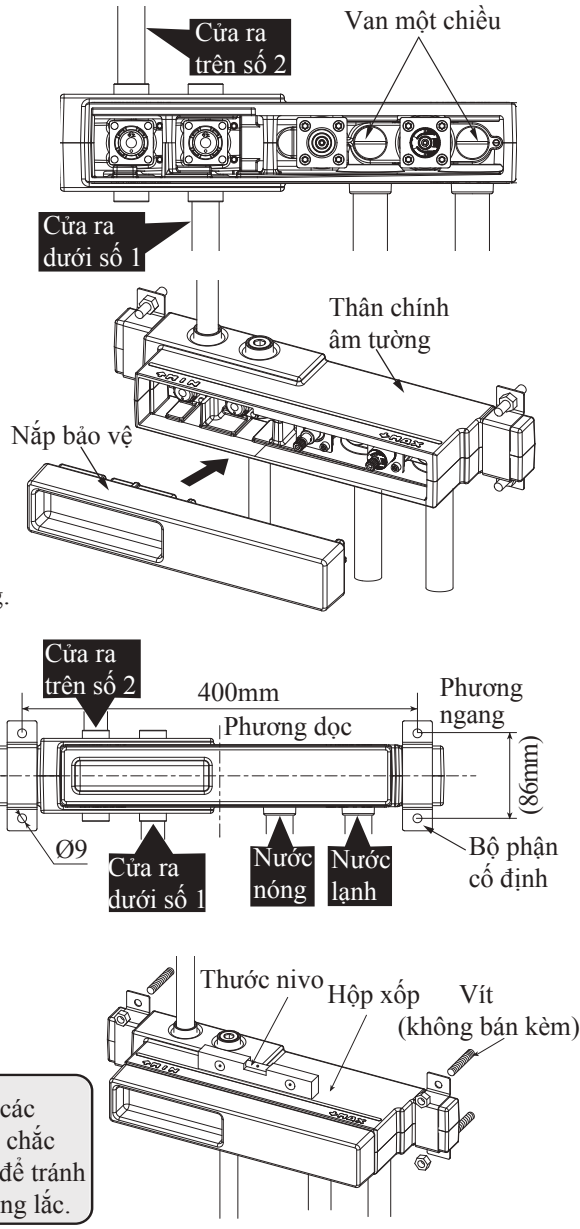
IV. Cố định bộ phận thân âm tường.

1. Theo hình bên phải, lắp đặt bộ phận chính được chôn ngang, mặt trước hướng ra ngoài. Ống dẫn nước nóng ở bên trái, ống dẫn nước lạnh ở bên phải.

2. Đường kính của vít dùng để lắp đặt: Lỗ lắp phụ kiện cố định -Ø9. Khi cố định, vui lòng chuẩn bị riêng các loại vít lắp đặt bán trên thị trường có thể đưa vào lỗ này (bulong lục giác hoặc vít đầu vuông có đường kính dưới Ø8).

Chú ý

Ống nước lạnh, ống nước nóng và các đường ống khác phải được cố định chắc chắn bằng giá đỡ đường ống, v.v., để tránh tình trạng vòi nước bị lỏng hoặc rung lắc.



Điều kiện vận hành và chú ý lắp đặt

Điều kiện vận hành

- Áp suất cấp nước nóng-lạnh.
 Áp suất tối thiểu.....0.05 MPa (áp suất động).
 Áp suất tối đa.....1.0 MPa (áp suất tĩnh).
 Áp suất khuyến nghị.....0.15 ~ 0.5 MPa (áp suất động).
 Khi áp suất vượt quá.....0.5 Mpa cần phải lắp van giảm áp.
 Áp suất thử nghiệm.....1.6 MPa (áp suất tĩnh).
- Nhiệt độ cấp nước từ 4°C~29°C, nhiệt độ cấp nước nóng từ 45°C~85°C, khuyến nghị sử dụng nước nóng trong khoảng 50°C~75°C. Không sử dụng hơi nước để cung cấp nước nóng.
- Nhiệt độ của môi trường sử dụng trên 0°C, nếu nhiệt độ thấp hơn 0°C, sản phẩm sẽ bị biến dạng hoặc nứt hỏng.
- Đề tránh làm hỏng bên trong bát sen, nhiệt độ phun nước không được vượt quá 60°C, nên sử dụng nhiệt độ dưới 45°C.
- Nếu không được sử dụng trong thời gian dài, sản phẩm sẽ bị han gỉ bên trong và bên ngoài dẫn đến không thể sử dụng được.
- Khi muốn vứt bỏ sản phẩm, không được xử lý như rác sinh hoạt thông thường. Vui lòng thực hiện theo các quy định liên quan để sản phẩm được xử lý, phục chế và thu gom bởi hệ thống tái chế độc lập.
- Sản phẩm được trình bày trong cuốn hướng dẫn này có chức năng để vệ sinh.
 * Để phát huy tối đa hiệu quả sử dụng, vui lòng lắp đặt kết hợp với các loại bát sen cầm tay của TOTO.

Chú ý khi lắp đặt

- ⚠ Cảnh báo: Nếu bỏ qua biểu tượng này mà lắp đặt không chính xác có thể dẫn đến tử vong hoặc thương tích nghiêm trọng.
- ⚠ Chú ý: Nếu bỏ qua biểu tượng này mà lắp đặt không chính xác, có thể gây ra thương tích hoặc thiệt hại về tài sản.

Chú ý khi lắp đặt và bảo dưỡng

⚠ Cảnh báo

1. Bên cấp nước nóng của vòi sen có nhiệt độ cao, chú ý không để da tay chạm trực tiếp vào bề mặt kim loại để tránh bị bỏng.
 2. Không được lắp ngược đường ống nước nóng, nước lạnh với nhau. Nếu không có thể dẫn đến bị bỏng.
 3. Không được sử dụng hơi nước để cấp nước nóng, nếu không có thể dẫn đến bị bỏng.
 4. Khi chuyển đổi từ chế độ sen vòi sang chế độ bát sen và ngược lại, nhiệt độ nước có thể thay đổi. Vì vậy phải thử nhiệt độ nước bằng tay rồi mới được sử dụng. Nếu không có thể dẫn đến bị bỏng.
 5. Khi xoay tay vặn điều chỉnh nhiệt độ phải xoay từ từ. Nếu xoay nhanh, nhiệt độ nước sẽ tăng hoặc giảm đột ngột.
 6. Khi vạch nhiệt độ trên tay vặn trùng với số "40" trên thân vòi, nhiệt độ nước đầu ra là 40°C. Khi xoay hết cỡ tay vặn điều chỉnh nhiệt độ hết cỡ lên trên (không ấn nút an toàn) nhiệt độ nước phun ra khoảng 42°C.
- Sau khi dùng nước nóng, cần điều chỉnh tay vặn về dưới mức "40" để tránh nước nóng phun ra trong lần sử dụng tiếp theo.
7. Nếu không sử dụng lưới lọc đi kèm với vòi sẽ có nguy cơ rò rỉ nước hoặc vỡ do vật lạ xâm nhập vào đường ống.
 8. Không lắp đặt ở môi trường dưới 0°C, nếu không lõi van có thể bị đóng băng gây hỏng. Nếu bị đóng băng, hãy xác nhận nhiệt độ nước xả ra khi tay vặn điều chỉnh nhiệt độ ở mức "40". Việc đóng băng có thể làm sai lệch nhiệt độ, có thể gây bỏng.

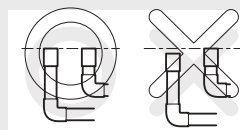
⚠ Chú ý

1. Lõi van sứ là linh kiện có độ chính xác cao, không được tự ý tháo rời, nếu không có thể dẫn đến hiện tượng rò nước, v.v...
2. Không được làm sản phẩm bị va đập, nếu không có thể dẫn đến hỏng hóc và rò nước.
3. Do mẫu mã sản phẩm không ngừng được cải tiến, bởi vậy sản phẩm thực tế sẽ có những khác biệt so với hình vẽ. Tuy nhiên, nguyên lý lắp đặt về cơ bản là như nhau.
4. Do sản phẩm đã được thử nước trước khi xuất xưởng, bên trong sản phẩm có thể còn sót lại một ít nước, đây là điều bình thường, không phải là sự cố.
5. Sản phẩm này phải được đặt cách xa các nguồn nhiệt như máy sưởi hoặc đèn sưởi nhà tắm, nếu không có thể làm hỏng bề mặt và cấu trúc bên trong sản phẩm.
6. Khi sử dụng ở nơi dễ đóng băng, phải thực hiện biện pháp chống đóng băng. Các chi tiết sẽ bị hỏng do đóng băng có thể gây rò rỉ và mất mát tài sản. Các hư hỏng do đóng băng sẽ mất phí sửa chữa ngay cả trong thời hạn bảo hành. Hãy đảm bảo môi trường sử dụng luôn trên 0°C.

Lắp đặt sản phẩm

Chú ý

- Tại các đầu nối ren bắt buộc phải quấn băng tan.
- Vui lòng bọc vật liệu cách nhiệt cho ống nước nóng.
- Không được lắp nhầm giữa ống nước nóng và ống lạnh.
- Ống nước nóng và ống nước lạnh cần được lắp ở cùng một độ cao.

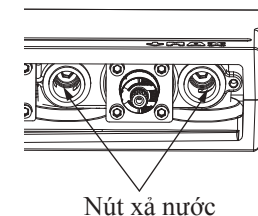
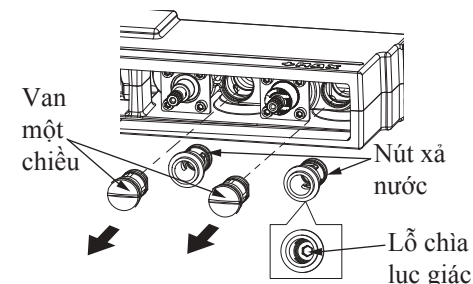
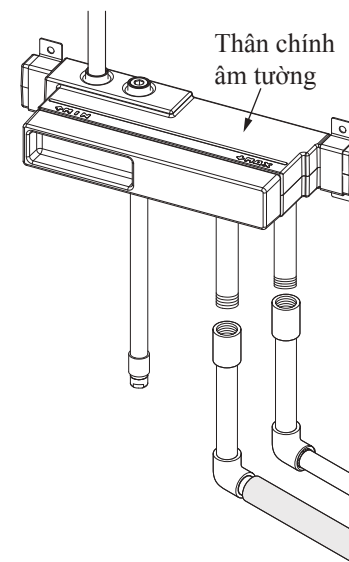


III. Vệ sinh đường ống sau khi kết nối.

1. Sau khi kết nối đường ống, tháo van một chiều ra, lắp nút xả nước kèm theo, mở van cấp nước nóng và lạnh để xả sạch toàn bộ hệ thống đường ống, đồng thời kiểm tra xem tại các vị trí kết nối có bị rò rỉ nước hay không.

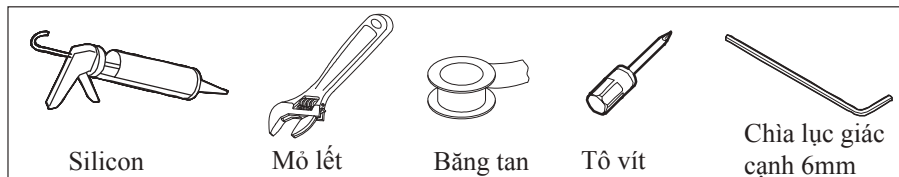
Chú ý

- Vui lòng không làm mất van một chiều.
- Khi vệ sinh đường ống, cần tháo nắp bịt ở đầu ra. Nắp bịt này dùng để kiểm tra áp lực, khách hàng cần tự mua.
- Nhất định phải vệ sinh đường ống, vì bụi bẩn và cát trong đường ống có thể làm tắc lưới lọc, dẫn đến giảm lưu lượng nước, khó điều chỉnh nhiệt độ, v.v.
- Do phần thân âm tường khá nặng, khuyến nghị cần ít nhất hai người thi công để tránh rơi gây thương tích.



Lắp đặt sản phẩm

Các dụng cụ cần chuẩn bị trước khi lắp đặt.



Xác nhận trước khi lắp đặt.

■ Xác nhận rằng ống cấp nước đã được khóa, và đường ống cấp nước đã được làm sạch trước khi lắp đặt.

■ Đọc kỹ hướng dẫn lắp đặt và tiến hành lắp đặt theo các bước hướng dẫn trong tài liệu.

Các bước lắp đặt: (Lấy TBN11BC0* làm ví dụ).

I. Nối đường ống.

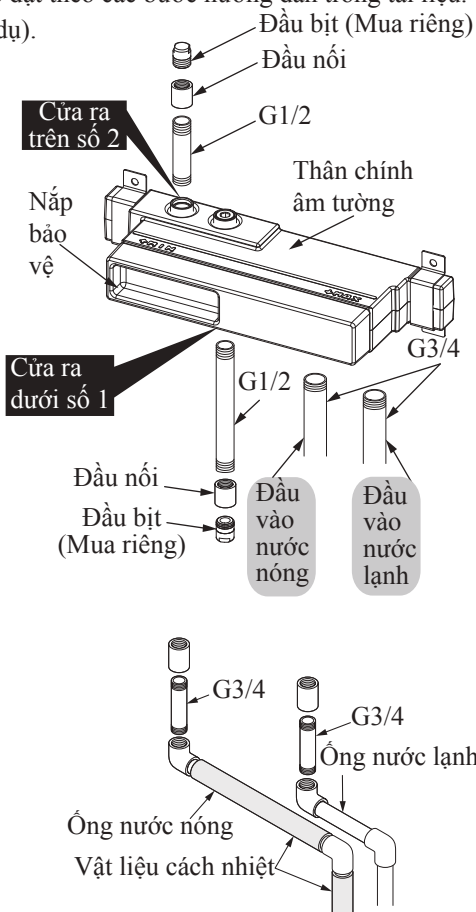
1. Phía bên trái là đường ống nước nóng và phía bên phải là đường ống nước lạnh.
2. Phía trên và dưới là 2 đường nước ra, khi lắp đặt với sản phẩm kết hợp loại chỉ có 1 chức năng, phải bịt đầu nước ra còn lại. Nút bịt được trang bị sẵn trong bộ sản phẩm.

Chú ý

- Tại các đầu nối ren bắt buộc phải quấn băng tan..
- Chiều dài ren hiệu quả của đường ống phải dài hơn 15mm.
- Tại các vị trí kết nối, nhất định phải sử dụng vật liệu làm kín chuyên dụng cho ống dẫn nước.
- Chú ý không làm mất ống bảo vệ.

II. Kết nối ống cấp nước nóng và lạnh.

1. Chuẩn bị sẵn ống nước nóng và ống nước lạnh.
2. Kết nối ống nước nóng và ống nước lạnh vào hệ thống ống đã được lắp đặt ở bước trước.



Chú ý khi lắp đặt và bảo dưỡng

Các biện pháp chống đóng băng

Khi sử dụng ở nơi có khả năng đóng băng, phải thực hiện các biện pháp chống đóng băng.

1. Nếu sản phẩm bị đóng băng, các linh kiện có thể bị hư hỏng dẫn đến rò rỉ nước.
2. Các phụ kiện bị hỏng do đóng băng sẽ được thay thế và mất phí.
3. Sau khi lắp đặt hoặc trong thời gian dài không sử dụng, cần chuẩn bị để tránh nhiệt độ giảm đột ngột gây đóng băng.
4. Nguy cơ bị đóng băng, hãy đảm bảo nhiệt độ môi trường luôn lớn hơn 0°C.

Bảo dưỡng

Để giữ gìn sản phẩm bền đẹp, khách hàng vui lòng bảo dưỡng sản phẩm theo phương pháp sau:

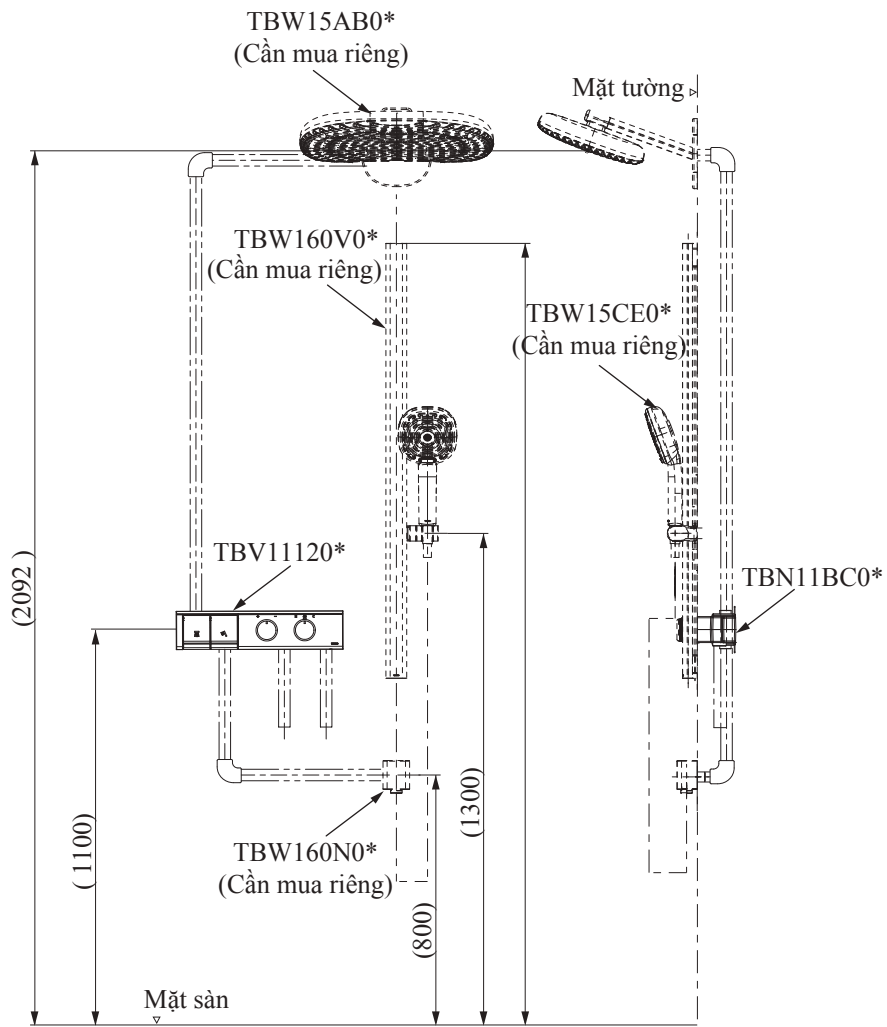
1. Thường xuyên lau bằng khăn mềm và thỉnh thoảng lau bằng khăn thấm nước ướt.
2. Nếu có vết bẩn khó lau, hãy dùng khăn thấm nước tẩy rửa trung tính loãng lau sạch rồi rửa sạch bằng nước.

Bản vẽ sản phẩm

TBV11120* Nắp trang trí và tay vận 2 chức năng.

TBN11BC0* Van âm tường 2 chức năng.

Bản vẽ sản phẩm kết hợp với các sản phẩm khác của “TOTO”.



Chú ý: Đơn vị kích thước trong hình là mm.
Kích thước trong () là kích thước tham khảo.

Lắp đặt sản phẩm

I. Kết nối đường ống.

II. Kết nối đường ống nước nóng và nước lạnh.

III. Vệ sinh đường ống sau khi kết nối.

IV. Cố định bộ phận thân âm tường.

V. Kiểm tra khả năng chịu áp của đường ống.

VI. Hoàn thành phần tường.

